

**Modular Cooking**  
**Stekhäll, gas, med räfflad kromhäll,**  
**betjänas från 1 sida med hög bakkant**  
**(utan rygglåt), helmodul,**

Produkt # \_\_\_\_\_

Modell # \_\_\_\_\_

Namn # \_\_\_\_\_

SIS # \_\_\_\_\_

AIA # \_\_\_\_\_



**589539 (MCHBEBHDPO)**

Stekhäll, gas, med slät kromhäll, betjänas från 1 sida med hög bakkant (utan rygglåt), helmodul, kroppshöjd 700 mm

**589547 (MCHDEBHDPO)**

Stekhäll, gas, med räfflad kromhäll, betjänas från 1 sida med hög bakkant (utan rygglåt), helmodul, kroppshöjd 700 mm

### Kort specifikation

**Pos.**

Enheten är konstruerad enligt DIN 18860-2 med 20 mm droppkant och 70 mm indragen sockel. Tillverkad i en robust ramkonstruktion. Arbetsyta i 2 mm 1.4301 (AISI 304). Släta arbetsytor som är enkla att rengöra. THERMODUL-Anslutningssystem ger arbetsytor med minimala skarvar som gör att fett och smuts inte kan tränga ner mellan enheterna. Tillagningsyta i kolstål med kromad beläggning som hindrar att maten fastnar. Stänkskydd i rostfritt stål. Utrustad med säkerhetstermostat, termostatstyrning och indikatorlampa för pilotlågan. Elektrisk tändning med batteri och termocouple för extra säkerhet. Stor uppsamlingslåda och ett väl tilltaget dräneringshål. Enheten är utrustad med överhettningsskydd. Metallvred med silikonfattning för enklare hantering och rengöring.

Kapslingsklass IPX5

Konfiguration: Fristående med hög bakkant, betjänas från en sida.

### Huvudfunktioner

- Välj mellan en eller två värmezoner. En indikatorlampan visar driftstatus för varje zon.
- Stort tömningshål på tillagningsytan med ger tömning av köttsaft i en stor uppsamlare som sitter under tillagningsytan.
- Överhettningsskydd: Elektroniska sensorer skyddar mot överhettning av hällen
- Säkerhetstermostat och termostatkontroll.
- Höga stänkskydd i rostfritt stål på tillagningsytans baksida och sidor.
- Enheten har separata kontroller för varje halvmodul på kokytan.
- Servicevänlig, alla viktiga komponenter kan nås från framsidan.
- THERMODUL-anlutningssystemet ger en arbetsyta utan skarvar som inte släpper igenom smuts när enheterna är sammankopplade. Detta underlättar då en enhet behöver avlägsnas vid byte eller service.
- Metallvred med silikonfattning för enklare hantering och rengöring. Den speciella utformningen förhindrar att det kommer in vätska eller smuts i viktiga komponenter.
- Stor synlig digital display tillverkad i härdat glas för att motstå värme och kemikalier, visar temperatur eller effektinställningar. Displayen visar även på/av-status för produkten och på/av-status för värmeelementen.
- Elektrisk tändning med batteri med termokoppling för extra säkerhet.
- LED-indikering av pilotflamma

### Konstruktion

- 2 mm arbetsyta i 1.4301 (AISI 304).
- Enheten konstruerad enligt DIN 18860\_2 med 20 mm droppkant och 70 mm indragen sockel.
- Plan ytstruktur för att lätt rengöra ytorna.
- Tillagningsyta i krompläterat mjukt stål med teflonfinish för optimala resultat vid grillning.
- Tillagningsytan kan vara helt slät eller helt ribbad.
- IPX4-intyg för vattentålighet.
- Självbärande konstruktion.



## Övriga Tillbehör

- Kopplingsräls, TL90 med högbakkant PNC 912499
  - Fronträcke, 800mm lång x 130 mm djup PNC 912526
  - Fronträcke, 800mm lång x 200 mm djup PNC 912556
  - Fällbar hylla, 300x900mm PNC 912581
  - Fällbar hylla, 400x900mm PNC 912582
  - Fixerad sidohylla, 200x900mm PNC 912589
  - Fixerad sidohylla, 300x900mm PNC 912590
  - Fixerad sidohylla, 400x900mm PNC 912591
  - Rostfri frontsockel, 800mm lång, höjd = 200 mm PNC 912634
  - Rostfri sidosockel, höger o vänster, installation mot vägg, 900mm djup, höjd = 200 mm PNC 912660
  - Rostfri sidosockel, höger o vänster, rygg-mot-rygg, 1800mm djup, höjd = 200 mm PNC 912663
  - Komplettt rostfri sockel, installation mot vägg, 800mm bredd, höjd = 200 mm, TL90 PNC 912939
  - Kopplingsräls för enheter m hög bakkant, vänster PNC 912981
  - Kopplingsräls för enheter m hög bakkant, höger PNC 912982
  - Ryggpanel, 800x700mm, för enheter med högbakkant PNC 913013
  - Rostfri sidopanel (12mm), 900x700mm, för enhet med högbakkant, vänster sida PNC 913101
  - Rostfri sidopanel (12mm), 900x700mm, för enhet med högbakkant, höger sida PNC 913105
  - Sido-kopplingsräls för slätsittande vänster sidopanel, TL90 med hög bakkant PNC 913117
  - Sido-kopplingsräls för slätsittande höger sidopanel, TL90 med hög bakkant PNC 913118
  - Skrapa för slät häll (endast för 589539) PNC 913119
  - Skrapa för räfflad häll (endast för 589547) PNC 913120
  - Sido-kopplingsräls (12mm) för TL 90 med hög bakkant, vänster PNC 913208
  - Sido-kopplingsräls (12mm) för TL 90 med hög bakkant, höger PNC 913209
  - U-list, sammansättning, rygg mot rygg, hög bakkant TL80/85/90 PNC 913226
  - Profil, D900, TL Övrig Maskin PNC 913232
  - Hylla TL80/85/90 en sida +TL80 två sidor skåpbredd 580 PNC 913234
  - Förstärkt sidopanel, vänster, endast i samband med sidohylla PNC 913267
  - Förstärkt sidopanel, höger, endast i samband med sidohylla PNC 913269
  - Hyllfixering (gejderstege) för TL80/85/90 betjänas från en sida, TL 80 betjänas från två sidor PNC 913281
  - - NOT TRANSLATED - PNC 913672
- Rostfri sidopanel, 900x700mm, slätsittande, för fristående installation, vänster/höger (skall bara användas vid installation mot något annat) PNC 913688



**Electrolux**  
PROFESSIONAL

Modular Cooking  
Stekhäll, gas, med räfflad kromhäll, betjänas  
från 1 sida med hög bakkant (utan ryggplåt),  
helmodul,

## Gas

Gas, effekt: 20 kW  
Gastyp alternativ:  
Gasintag: 1/2"

## Viktig information

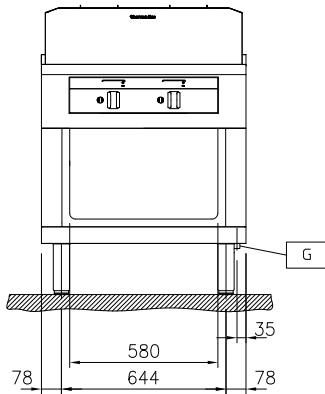
Tillagningsyta djup: 615 mm  
Tillagningsyta bredd: 700 mm  
Arbetstemperatur, min: 110 °C  
Arbetstemperatur, max: 270 °C  
Yttermått, bredd: 800 mm  
Yttermått, djup: 900 mm  
Yttermått, höjd: 700 mm  
Lagringutrymmets  
invändiga dimensioner  
(bredd): 580 mm  
Lagringutrymmets  
invändiga dimensioner  
(höjd): 330 mm  
Lagringutrymmets  
invändiga dimensioner  
(djup): 740 mm  
Nettovikt: 150 kg  
Konfiguration: på bas; betjänas från en  
sida  
Typ av häll  
589539 (MCHBEBHDPO) Slät  
589547 (MCHDEBHDPO) ribbade  
Hällens material: Chromium Plated mild  
steel mirror



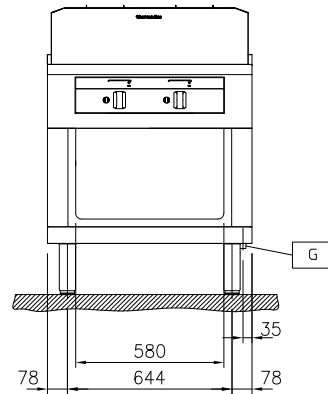
**Electrolux**  
PROFESSIONAL

Modular Cooking  
Stekhäll, gas, med räfflad kromhäll, betjänas från 1 sida med hög bakkant (utan rygglåt), helmodul,

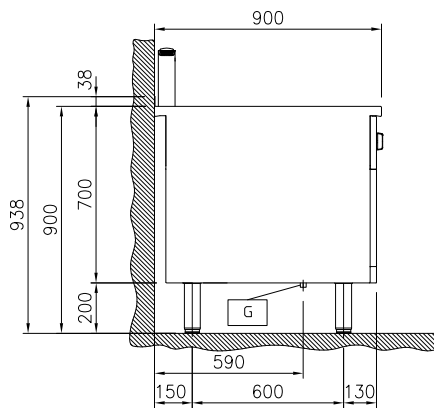
Front



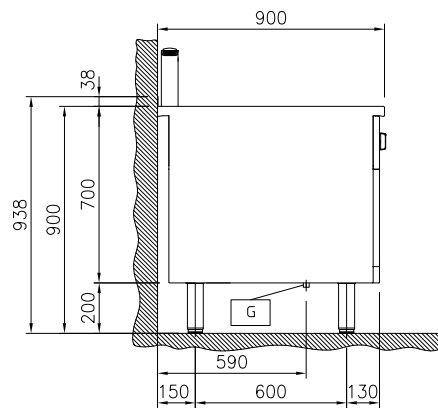
Front



Sida



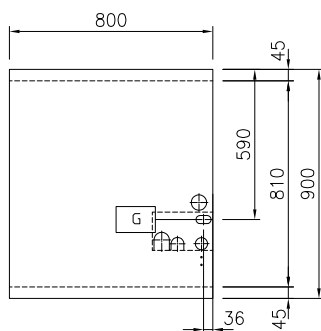
Sida



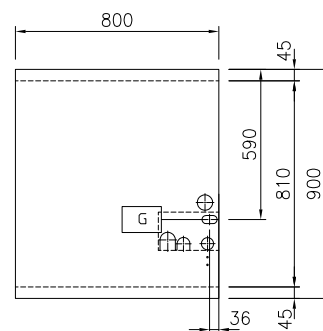
EQ = Ekvipotential skruv  
G = Gasanslutning

EQ = Ekvipotential skruv  
G = Gasanslutning

Topp



Topp



Modular Cooking  
Stekhäll, gas, med räfflad kromhäll, betjänas från 1 sida med hög bakkant (utan rygglåt), helmodul,  
Företaget förbehåller sig rätten att göra ändringar i de produkter utan föregående meddelande.